**Порядок установки дверей:**

1. Вставить подпружиненные оси в отверстия двери шкафа (См. вид Г)
2. Вставить замок (См. вид Д)
3. Одеть дверь так, чтобы шток нижней оси попал в отверстия на крышке порога.
4. Подвести верхний угол двери к крыше, утопить шток оси и вставить дверь. Ось должна "отщелкнуться" в отверстие двери.
5. Наклейте демпферы на дверь в нижней и верхней части. Демпферы допускается не наклеивать если замок закрывается плавно, без заеданий.

**Примечание:**

1. Перед установкой двери убедитесь что шток оси свободно входит в отверстия, при необходимости (не входит шток) очистить отверстия от краски.
2. Вертикальный люфт двери устранять подкладыванием шайбы под ось, идущей в комплекте фурнитуры

**6**

7. На основание наклеить изолирующий мат, предварительно сняв с него защитный слой

**Пояснения к инструкции.**

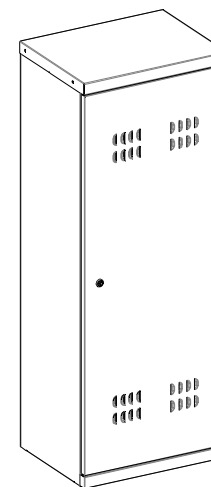
1. Последовательность сборки указана порядковым номером в нижнем левом углу каждого изображения сборочной операции.
2. Тип и количество крепежных изделий для сборочной операции указан в левом верхнем углу ее изображения.

**Рекомендации по эксплуатации шкафа для документов.**

1. Установку шкафа следует производить на ровной горизонтальной поверхности.

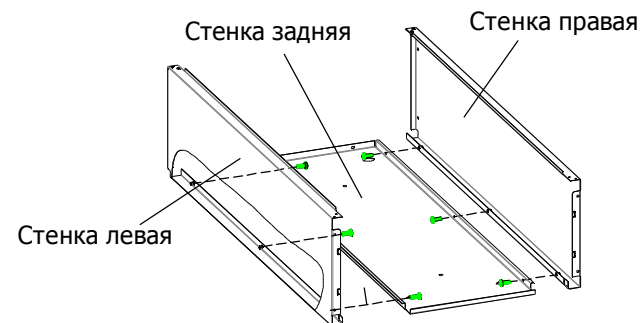
**Примечания**

1. Возможны конструктивные изменения, не учтенные в данной инструкции.

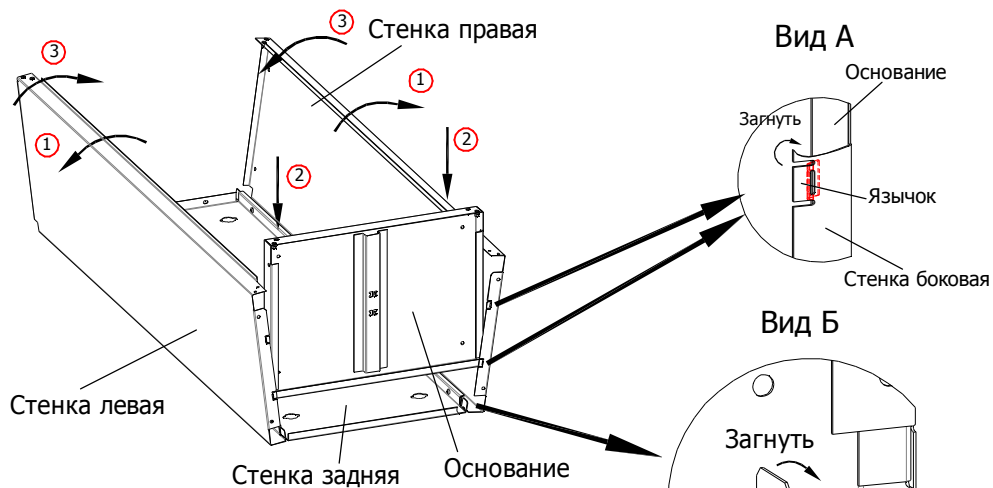
**Инструкция по сборке шкафа для пропанового баллона (V=40л)****G-01****Перед сборкой**

1. Внимательно изучите инструкцию
2. Во избежание повреждения лакокрасочного покрытия, сборку шкафа производите на мягкой неабразивной поверхности (линолеум, ковролин, картон от упаковки)
3. Для сборки шкафа потребуется крестовая отвертка

x 6

**1**

1. Соединить боковые и заднюю стенку согласно чертежа

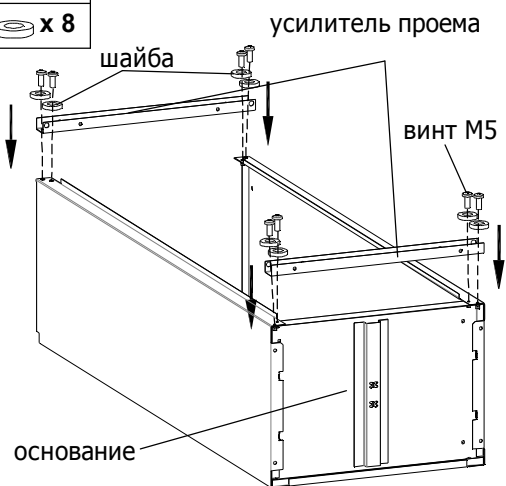


1. Установить основание, предварительно разведя боковые стенки, так чтобы язычки в задних частях боковых стенок попали в овальные прорези основания.
2. Боковые стенки свести. Загнуть язычки на задней и нижней частях боковых стенок. (См. Вид А и Б)

**2**

x 8

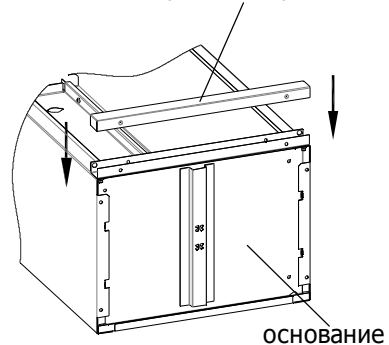
x 8



1. Присоединить усилители проема согласно чертежа

**3**

Крышка порога



1. Установить крышку порога согласно чертежа

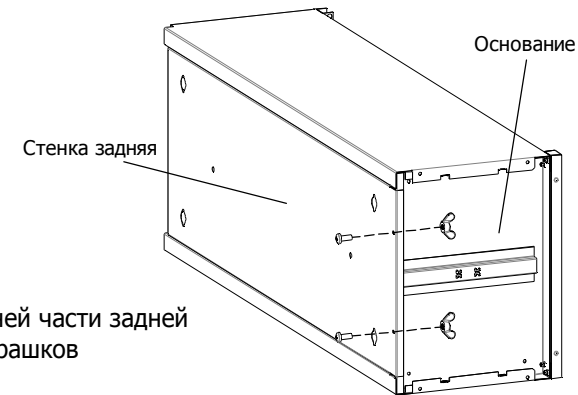
**4**

x 2

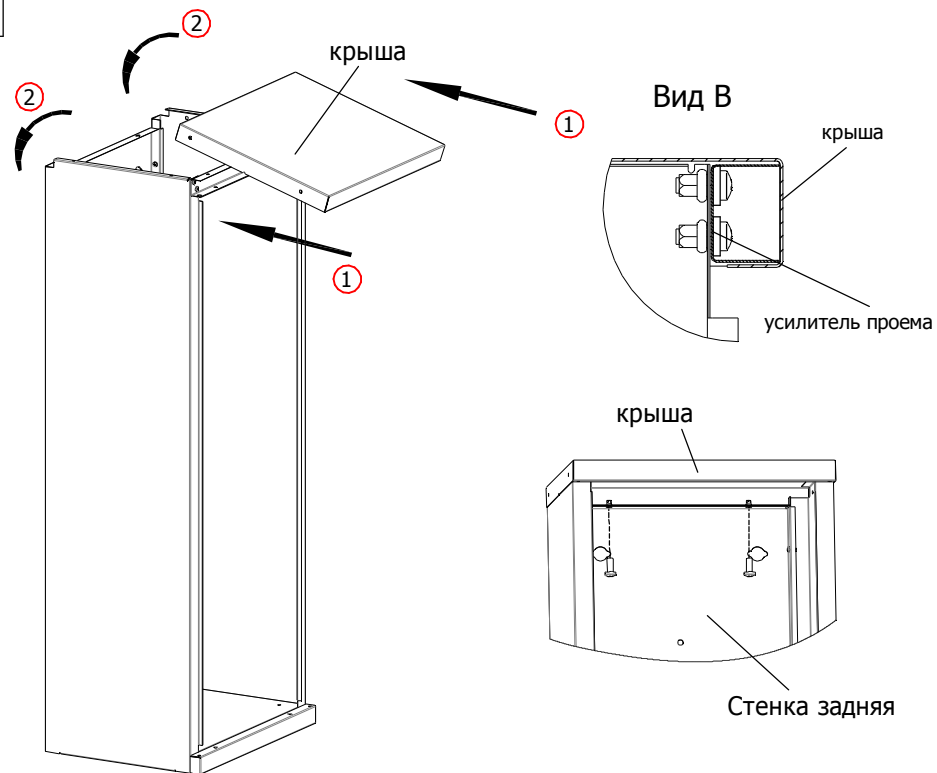
x 2

**5**

x 2



1. Затянуть 2 винта в нижней части задней стенки с помощью гаек-барашков



1. Установить крышу так, чтобы усилитель проема попал в полость крыши как изображено на Виде В.
2. Соединить крышу и заднюю стенку с помощью винтов, согласно рисунка

**6**